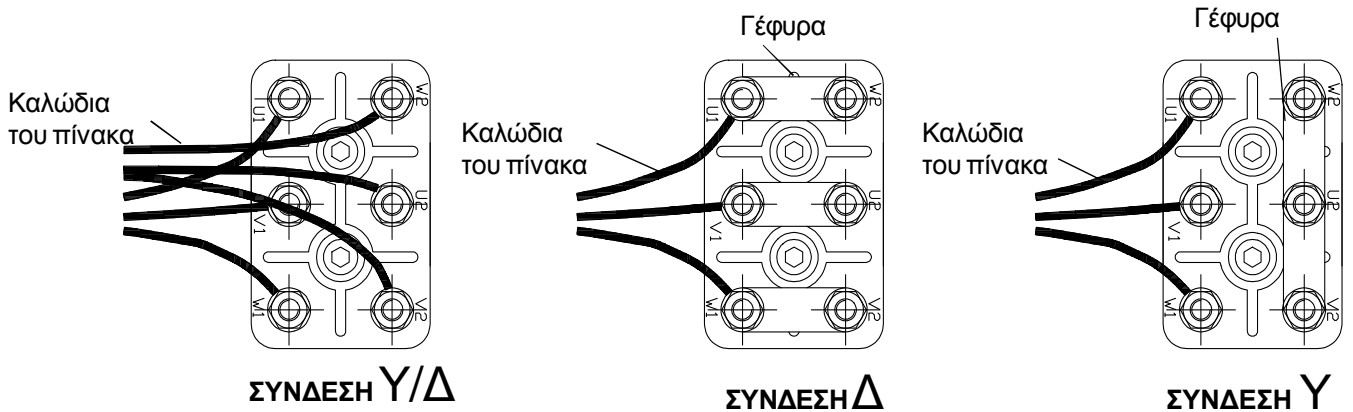
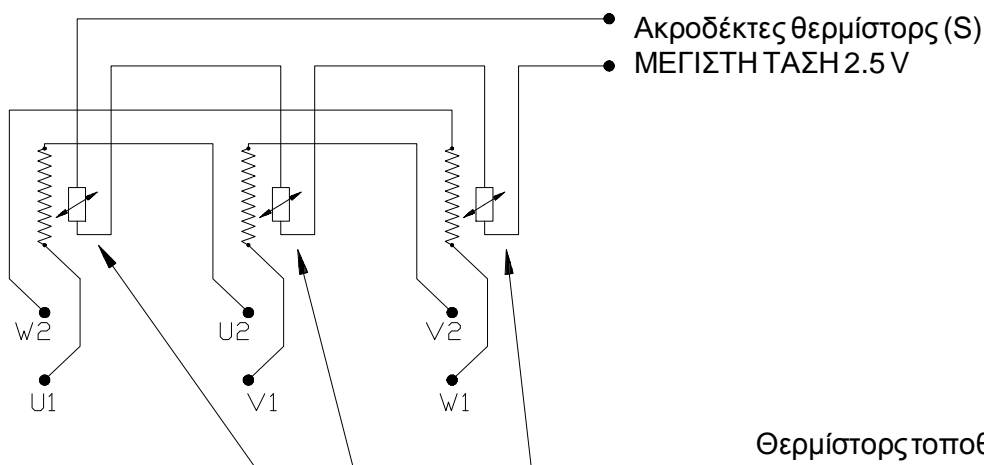


(H) Θερμαντική αντίσταση λαδιού 500 W (μέσα στο κιβώτιο σύνδεσης του κινητήρα)
 S Θερμίστορ προστασίας του κινητήρα (μέσα στο κιβώτιο σύνδεσης του κινητήρα)
 T Θερμοστάτης λαδιού στους 70 °C (μέσα στο κιβώτιο σύνδεσης του κινητήρα)

16 Ηλεκτροβαλβίδα μικρής ταχύτητας καθόδου 48 V
 (17) Ηλεκτροβαλβίδα απεγκλωβισμού 12 V
 22 Ηλεκτροβαλβίδα μεγάλης ταχύτητας ανόδου-καθόδου 48 V



ΗΛΕΚΤΡΙΚΕΣ ΣΥΝΔΕΣΕΙΣ ΚΙΝΗΤΗΡΑ



Θερμίστορ τοποθετημένα στην περιέλιξη