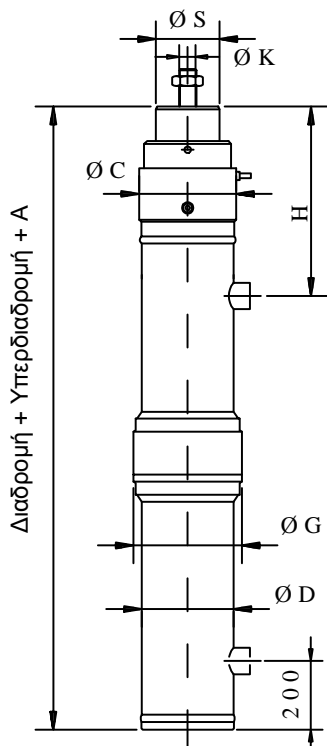
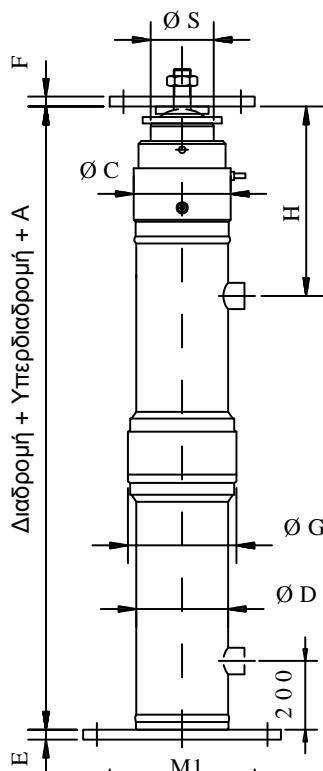


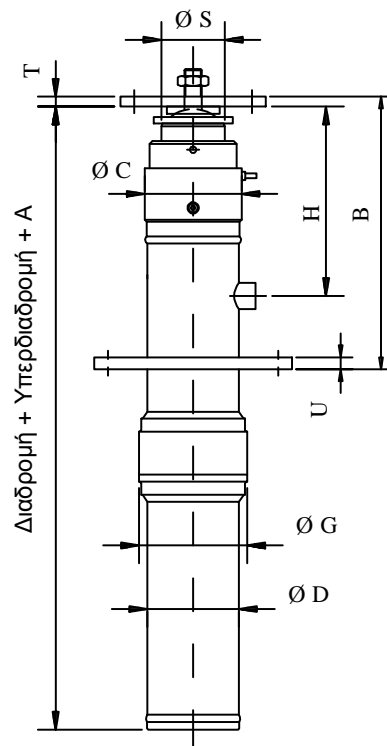
ΕΜΜΕΣΗ
ΚΙΝΗΣΗ 2:1



ΑΜΕΣΗ ΠΛΕΥΡΙΚΗ
ΚΙΝΗΣΗ 1:1



ΑΜΕΣΗ ΚΑΝΤΡΙΚΗ
ΚΙΝΗΣΗ 1:1



Στην άμεση πλευρική κίνηση οι πλάκες στερέωσης (πάνω και κάτω) εφοδιάζονται κατόπιν παραγγελίας

Rif. Ø S	[mm]																				
	Πάχος	A	B	Ø C	Ø D	E	F	Ø G	H	Ø K	I	I1 x I2	L	L1 x L2	M	M1xM2	N	N1 x N2	Ø R	T	U
40	Συμπαγες	262	560	95	80	20	15	/	345	M16	200	250 x 80	240	300 x 130	240	250 x 150	200	200 x 100	18	15	20
50	Συμπαγ.-5	262	560	95	80	20	15	/	345	M20	200	250 x 80	240	300 x 130	240	250 x 150	200	200 x 100	18	15	20
60	5	262	560	114	101,6	20	20	130	345	M30	200	250 x 80	240	300 x 130	240	250 x 150	200	200 x 100	20	15	20
70	5	262	560	114	101,6	20	20	130	345	M30	200	250 x 80	240	300 x 130	240	250 x 150	200	200 x 100	20	15	20
80	5 - 7,5	272	560	132	114,3	20	20	139	355	M30	260	250 x 120	300	300 x 170	300	250 x 150	260	200 x 100	20	15	20
90	5 - 7,5 - 12	272	560	150	133	20	20	159	355	M30	260	250 x 120	300	300 x 170	300	250 x 150	260	200 x 100	20	15	20
100	5 - 7,5 - 12	272	560	157	139,7	20	20	168	355	M30	260	250 x 120	300	300 x 170	300	250 x 150	260	200 x 100	20	15	20
110	5 - 7,5 - 12	282	560	168	159	25	20	193	360	M30	360	350 x 160	400	400 x 210	300	250 x 150	260	200 x 100	20	20	30
120	5 - 7,5 - 12	290	600	177	159	25	20	193	368	M30	360	350 x 160	400	400 x 210	300	250 x 150	260	200 x 100	20	20	30
130	5 - 7,5 - 12	285	600	202	177,8	25	20	218	388	M30	360	350 x 160	400	400 x 210	300	250 x 150	260	200 x 100	20	20	30
150	6 - 10	325	600	218	193,7	25	25	242	393	M30	360	350 x 200	400	400 x 250	300	300 x 200	260	250 x 150	22	25	30
180	10	380	600	270	244,5	25	25	325	423	M30	460	400 x 230	500	450 x 280	300	300 x 200	260	250 x 150	22	25	40
200	10	380	600	298	273	25	30	375	415	M30	460	400 x 270	500	450 x 320	400	400 x 300	360	350 x 250	24	30	40
238	14	487	750	354	323,9	30	30	440	500	M30	560	500 x 330	600	550 x 380	400	400 x 300	360	350 x 250	24	30	40
280	16	555	750	405	355,6	30	35	/	500	M30	560	550 x 360	650	600 x 410	500	500 x 400	460	450 x 350	26	35	45



Εισαγωγές-Αντιπ ροσωπ είεις Ανελκυστήρων Τηλ. 2310/940-515, Θεσ/νίκη



Start Elevator Hydraulic

ΔΙΑΣΤΑΣΕΙΣ ΕΜΒΟΛΩΝ

09 121 / G